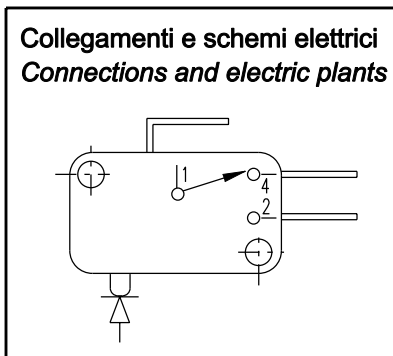
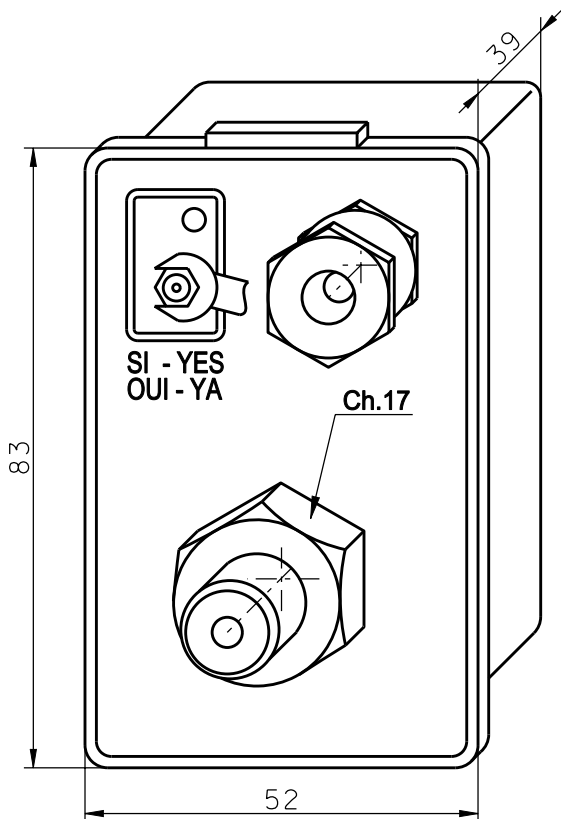


# DATI TECNICI VUOTOSTATO "XV400" TECHNICAL DATA VACUUMSWITCH "XV400"



## CARATTERISTICHE COSTRUTTIVE

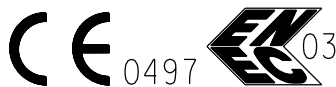
- ATTACCO AL PROCESSO - ottone CW617N - EN12165
- FILETTATURE - 1/4 ISO228 M/F
- CALOTTA - tecnopolimero (PPS-PA)
- MEMBRANA E TENUTA - AISI316 e Silicone
- GRADO DI PROTEZIONE - IP54
- REGOLAZIONE - con vite
- TENSIONE IMPULSIVA NOMINALE - 2,5KV
- INTERVENTO ELETTRICO - SPDT 16(4)-250Vac  $\mu$   
SPDT 0,1(0,05)-250Vac  $\mu$
- CONNESSIONE ELETTRICA - fast-on 6,3x0,8
- TEMPERATURA AMBIENTE DI FUNZIONAMENTO - T125°C
- UTILIZZARE CONDUTTORI RESISTENTI AL CALORE T138°C
- PRESSIONE DI SCOPPIO - maggiore di 20 bar
- TIPO DI AZIONE E CARATTERISTICHE COMPLEMENTARI - 1B
- GRADO DI INQUINAMENTO - 2
- DERIVA TERMICA - 0,04 bar ogni 10°C rispetto alla temperatura di 20°C

## CONSTRUCTION FEATURES

- PRESSURE CONNECTION - brass CW617N - EN12165
- THREAD - 1/4 ISO228 M/F
- MAIN BODY - tecnopolymer (PPS-PA)
- MEMBRANE AND SEALING - AISI316 and Silicon
- PROTECTION DEGREE - IP54
- ADJUSTMENT - by screw
- RATED IMPULSE VOLTAGE - 2,5KV
- ELECTRIC INTERVENTION - SPDT 16(4)-250Vac  $\mu$   
SPDT 0,1(0,05)A-250Vac  $\mu$
- ELECTRIC CONNECTION - terminal 6,3x0,8
- OPERATING AMBIENT TEMPERATURE - T125°C
- USE HEAT RESISTANT CONDUCTORS T138°C
- BURST PRESSURE - higher than 20 bar
- TYPE OF ACTION - 1B
- DEGREE OF POLLUTION - 2
- THERMIC DRIFT - 0,04 bar for 10°C with respect to temperature of +20°C

MODELLO TYPE	CAMPO DI REGOLAZIONE SETTING INTERVAL	PRESS. PROVA TEST PRESSURE	DIFFERENZIALE FISSO FIX DIFFERENTIAL
XV400	-150 + -1000 mbar	-1000 mbar	150 +/- 50 mbar

Omologazioni: EN60730-1, EN60730-2-6  
Homologations: EN60730-1, EN60730-2-6



**MA-TER** s.r.l.  
www.ma-ter.it