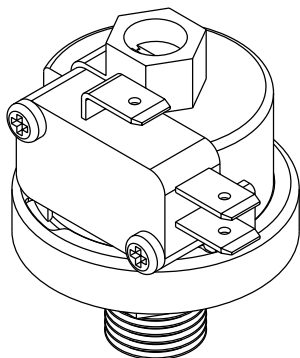
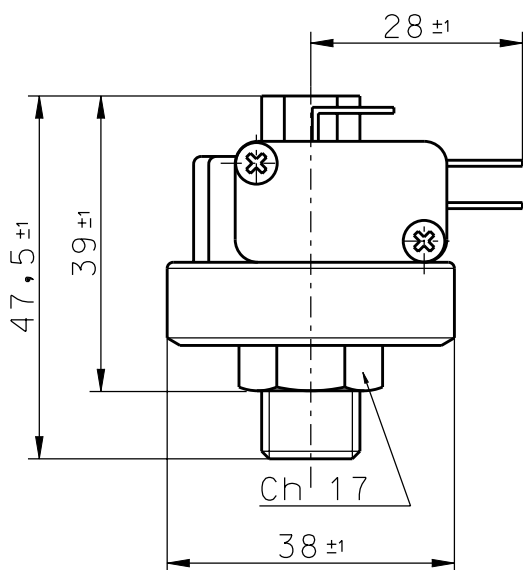
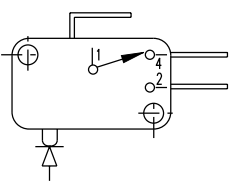


# DATI TECNICI VUOTOSTATO "XV110"

## TECHNICAL DATA VACUUMSWITCH "XV110"



Collegamenti e schemi elettrici  
Connections and electric plants



### CARATTERISTICHE COSTRUTTIVE

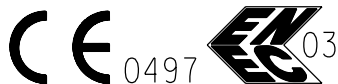
ATTACCO AL PROCESSO - ottone CW617N - EN12165  
 FILETTATURE - 1/8, 1/4 ISO228/ISO7/NPT  
 CALOTTA - tecnopolimero (PPS-PA)  
 MEMBRANA E TENUTA - AISI316 e Silicone  
 GRADO DI PROTEZIONE - IP00  
 REGOLAZIONE - con vite  
 TENSIONE IMPULSIVA NOMINALE - 2,5KV  
 INTERVENTO ELETTRICO - SPDT 16(4)-250Vac  $\mu$   
 SPDT 0,1(0,05)-250Vac  $\mu$   
 CONNESSIONE ELETTRICA - fast-on 6,3x0,8  
 TEMPERATURA AMBIENTE DI FUNZIONAMENTO - T125°C  
 UTILIZZARE CONDUTTORI RESISTENTI AL CALORE T138°C  
 PRESSIONE DI SCOPPIO - maggiore di 20 bar  
 TIPO DI AZIONE E CARATTERISTICHE COMPLEMENTARI - 1B  
 GRADO DI INQUINAMENTO - 2  
 DERIVA TERMICA - 0,04 bar ogni 10°C rispetto alla temperatura di 20°C

### CONSTRUCTION FEATURES

PRESSURE CONNECTION - brass CW617N - EN12165  
 THREAD - 1/8, 1/4 ISO228/ISO7/NPT  
 MAIN BODY - tecnopolymer (PPS-PA)  
 MEMBRANE AND SEALING - AISI316 and Silicon Rubber  
 PROTECTION DEGREE - IP00  
 ADJUSTMENT - by screw  
 RATED IMPULSE VOLTAGE - 2,5KV  
 ELECTRIC INTERVENTION - SPDT 16(4)-250Vac  $\mu$   
 SPDT 0,1(0,05)A-250Vac  $\mu$   
 ELECTRIC CONNECTION - terminal 6,3x0,8  
 OPERATING AMBIENT TEMPERATURE - T125°C  
 USE HEAT RESISTANT CONDUCTORS T138°C  
 BURST PRESSURE - higher than 20 bar  
 TYPE OF ACTION - 1B  
 DEGREE OF POLLUTION - 2  
 THERMIC DRIFT - 0,04 bar for 10°C with respect to temperature of +20°C

MODELLO TYPE	CAMPO DI REGOLAZIONE SETTING INTERVAL	PRESS. PROVA TEST PRESSURE	DIFFERENZIALE FISSO FIX DIFFERENTIAL
XV110	-150 + -1000 mbar	-1000 mbar	150 +/- 50 mbar

Omologazioni: EN60730-1, EN60730-2-6  
 Homologations: EN60730-1, EN60730-2-6



**MA-TER** S.r.l.  
 www.ma-ter.it