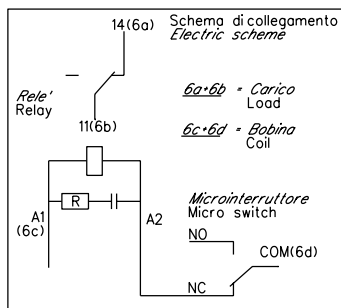
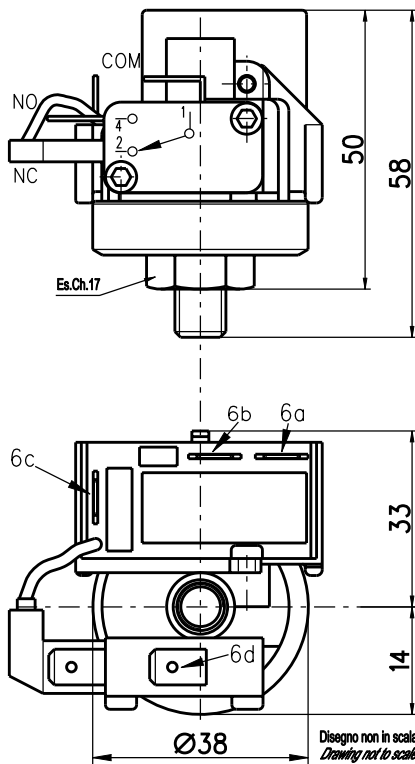


DATI TECNICI PRESSOSTATO "XP701"

TECHNICAL DATA PRESSURE SWITCH "XP701"



Omologazioni: EN60730-1, EN60730-2-6
UL/CSA File E157180
Homologations: EN60730-1, EN60730-2-6
UL/CSA File E157180



MODELLO TYPE	CAMPO DI REGOLAZIONE SETTING INTERVAL	PRESS. PROVA TEST PRESSURE	DIFFERENZIALE FISSO FIX DIFFERENTIAL
XP701	0,2 + 1,2 bar	4 bar	0,2+/-0,1 bar
	1 + 2,5 bar	5 bar	0,2+/-0,1 bar
	1,5 + 4 bar	6 bar	0,25+/-0,15 bar
	2 + 6 bar	8 bar	0,30+/-0,15 bar
	*4 + 9 bar	10 bar	0,40+/-0,20 bar
	*9 + 15 bar	17 bar	0,80+/-0,30 bar
	*15 + 20 bar	22 bar	1+/-0,40 bar

*No per mercato UL/CSA - Not for UL/CSA market

CARATTERISTICHE COSTRUTTIVE

ATTACCO AL PROCESSO - acciaio inox AISI304
FILETTATURE - 1/8 e 1/4 ISO7/ISO228
CALOTTA - tecnopolimero (PPS-PA)
MEMBRANA - AISI 316
GRADO DI PROTEZIONE - IP00
REGOLAZIONE - con vite
TENSIONE IMPULSIVA NOMINALE - 2,5KV
INTERVENTO ELETTRICO - microinterruttore in aria
SPDT e SPST-NC 16(4)A-250Vac μ
SPDT 0,1(0,05)A-250Vac μ
UL/CSA - SPDT 15A-125Vac μ
INTERVENTO ELETTRICO - relè 16A/250Vac - 15A/125Vac
ALIMENTAZIONE BOBINA - 230Vac - 110Vac
CONNESSIONE ELETTRICA - terminali da 6,3x0,8
TEMPERATURA AMBIENTE DI FUNZIONAMENTO - 85°
UTILIZZARE CONDUTTORI RESISTENTI AL CALORE T110°C
PRESSIONE DI SCOPPIO - maggiore di 40bar
FLUIDO DA CONTROLLARE - aria/vapore max 155°
TIPO DI AZIONE E CARATTERISTICHE COMPLEMENTARI - 1B
GRADO DI INQUINAMENTO - 2
DERIVA TERMICA - 0,04 bar ogni 10° rispetto alla temperatura di 20°

CONSTRUCTION FEATURES

PRESSURE CONNECTION - stainless steel AISI304
THREAD - 1/8 and 1/4 ISO7/ISO228
MAIN BODY - tecnopolymer (PPS-PA)
MEMBRANE - AISI 316
PROTECTION DEGREE - IP00
ADJUSTMENT - by screw
RATED IMPULSE VOLTAGE - 2,5KV
ELECTRIC INTERVENTION - air microswitch
SPDT and SPST-NC 16(4)A-250Vac μ
SPDT 0,1(0,05)A-250Vac μ
UL/CSA - SPDT 15A-125Vac μ
ELECTRIC INTERVENTION - relay 16A/250Vac - 15A/125Vac
COIL INPUT VOLTAGE - 230Vac - 110Vac
ELECTRIC CONNECTION - terminal 6,3x0,8
OPERATING AMBIENT TEMPERATURE - 85°
USE HEAT RESISTANT CONDUCTORS T110°C
BURST PRESSURE - higher than 40 bar
MEDIA TO CONTROL - air/steam MAX 155°
TYPE OF ACTION - 1B
DEGREE OF POLLUTION - 2
THERMIC DRIFT - 0,04 bar for 10° with respect to temperature of +20°

MA-TER s.r.l.
www.ma-ter.it