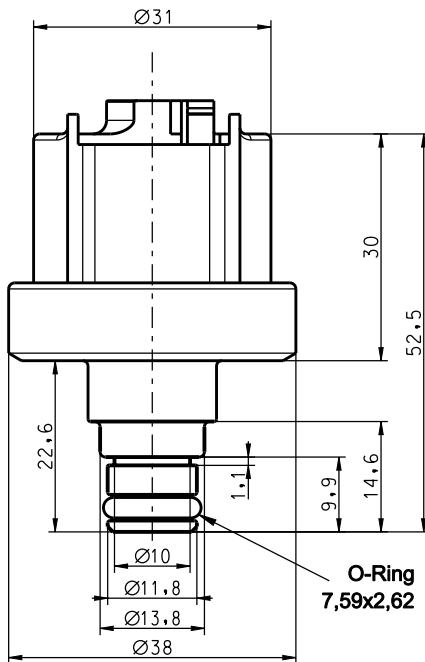
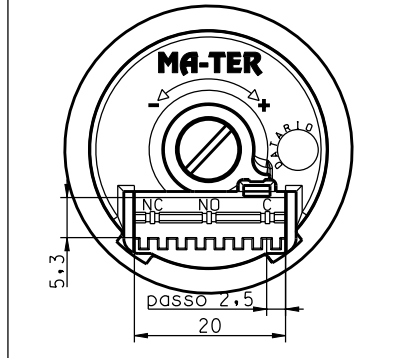


# DATI TECNICI PRESSOSTATO "XP615"

## TECHNICAL DATA PRESSURESWITCH "XP615"



Collegamenti e schemi elettrici  
Connections and electric plants



### CARATTERISTICHE COSTRUTTIVE

ATTACCO AL PROCESSO - Tecnopolimero (PA/PPA/PPS) innesto rapido DN12  
 CALOTTA - Tecnopolimero (PET)  
 MEMBRANA E TENUTA - AISI316 e Silicone  
 GRADO DI PROTEZIONE - IP00  
 REGOLAZIONE - con vite sigillata  
 TENSIONE IMPULSIVA NOMINALE - 2,5KV  
 INTERVENTO ELETTRICO - SPDT 2A-250Vac  $\mu$   
 SPST-NC 2A-250Vac  $\mu$   
 SPST-NO 2A-250Vac  $\mu$   
 UL/CSA - SPDT 1A-125/250Vac  $\mu$   
 CONNESSIONE ELETTRICA - CONNETTORE FEMMINA 7 Poli RAST 2,5  
 TEMPERATURA AMBIENTE DI FUNZIONAMENTO - T125°C (ENEC), T85°C (UL)  
 UTILIZZARE CONDUTTORI RESISTENTI AL CALORE T114°C  
 PRESSIONE DI SCOPPIO - maggiore di 20 bar  
 TIPO DI AZIONE E CARATTERISTICHE COMPLEMENTARI - 1B  
 GRADO DI INQUINAMENTO - 2  
 DERIVA TERMICA - 0,04 bar ogni 10°C rispetto alla temperatura di 20°C

### CONSTRUCTION FEATURES

PRESSURE CONNECTION - Tecnopolymer (PA/PPA/PPS) quick fitting DN12  
 MAIN BODY - Tecnopolymer (PET)  
 MEMBRANE AND SEALING - AISI316 and Silicon  
 PROTECTION DEGREE - IP00  
 ADJUSTMENT - by screw  
 RATED IMPULSE VOLTAGE - 2,5KV  
 ELECTRIC INTERVENTION - SPDT 2A-250Vac  $\mu$   
 SPST-NC 2A-250Vac  $\mu$   
 SPST-NO 2A-250Vac  $\mu$   
 UL/CSA - SPDT 1A-125/250Vac  $\mu$   
 ELECTRIC CONNECTION - FEMALE CONNECTOR 7 poles RAST 2,5  
 OPERATING AMBIENT TEMPERATURE - T125°C (ENEC), T85°C (UL)  
 USE HEAT RESISTANT CONDUCTORS T114°C  
 BURST PRESSURE - higher than 20 bar  
 TYPE OF ACTION - 1B  
 DEGREE OF POLLUTION - 2  
 THERMIC DRIFT - 0,04 bar for 10°C with respect to temperature of +20°C

MODELLO TYPE	CAMPO DI REGOLAZIONE SETTING INTERVAL	PRESS. PROVA TEST PRESSURE	DIFFERENZIALE FISSO FIX DIFFERENTIAL
XP615	0,2 + 1,2 bar	4 bar	0,3+/-0,15 bar
	0,5 + 1,5 bar	4 bar	0,3+/-0,15 bar
	1 + 2,5 bar	5 bar	0,3+/-0,15 bar
	1,5 + 4 bar	6 bar	0,35+/-0,15 bar
	2 + 6 bar	10 bar	0,35+/-0,20 bar

Omologazioni: EN60730-1, EN60730-2-6,  
 UL/CSA File E157180  
 Homologations: EN60730-1, EN60730-2-6,  
 UL/CSA File E157180



**MA-TER** s.r.l.  
 www.ma-ter.it