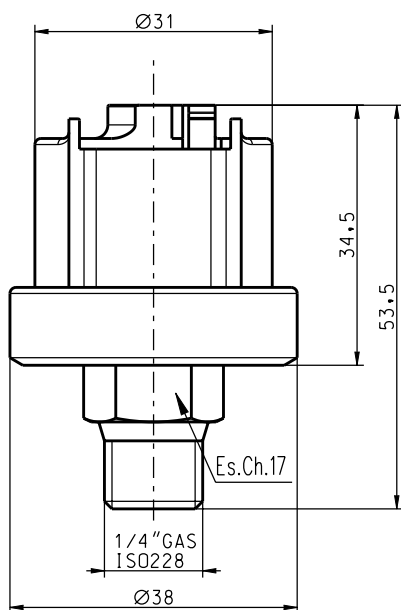


DATI TECNICI PRESSOSTATO "XP612"

TECHNICAL DATA PRESSURESWITCH "XP612"



CARATTERISTICHE COSTRUTTIVE

ATTACCO AL PROCESSO - Tecnopolimero (PA/PPA/PPS) innesto rapido DN12

CALOTTA - Tecnopolimero (PET)

MEMBRANA E TENUTA - AISI316 e Silicone

GRADO DI PROTEZIONE - IP00

REGOLAZIONE - con vite sigillata

TENSIONE IMPULSIVA NOMINALE - 2,5KV

INTERVENTO ELETTRICO - SPDT 2A-250Vac μ

SPST-NC 2A-250Vac μ

SPST-NO 2A-250Vac μ

UL/CSA - SPDT 1A-125/250Vac μ

CONNESSIONE ELETTRICA - CONNETTORE FEMMINA 7 Poli RAST 2,5

TEMPERATURA AMBIENTE DI FUNZIONAMENTO - T125°C (ENEC), T85°C (UL)

UTILIZZARE CONDUTTORI RESISTENTI AL CALORE T114°C

PRESSIONE DI SCOPPIO - maggiore di 20 bar

TIPO DI AZIONE E CARATTERISTICHE COMPLEMENTARI - 1B

GRADO DI INQUINAMENTO - 2

COPPIA DI SERRAGGIO - Max 9Nm

DERIVA TERMICA - 0,04 bar ogni 10°C rispetto alla temperatura di 20°C

CONSTRUCTION FEATURES

PRESSURE CONNECTION - Tecnopolymer (PA/PPA/PPS) quick fitting DN12

MAIN BODY - Tecnopolymer (PET)

MEMBRANE AND SEALING - AISI316 and Silicon

PROTECTION DEGREE - IP00

ADJUSTMENT - by screw

RATED IMPULSE VOLTAGE - 2,5KV

ELECTRIC INTERVENTION - SPDT 2A-250Vac μ

SPST-NC 2A-250Vac μ

SPST-NO 2A-250Vac μ

UL/CSA - SPDT 1A-125/250Vac μ

ELECTRIC CONNECTION - FEMALE CONNECTOR 7 poles RAST 2,5

OPERATING AMBIENT TEMPERATURE - T125°C (ENEC), T85°C (UL)

USE HEAT RESISTANT CONDUCTORS T114°C

BURST PRESSURE - higher than 20 bar

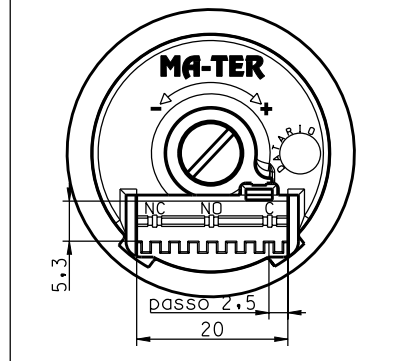
TYPE OF ACTION - 1B

DEGREE OF POLLUTION - 2

TORQUE FORCE - Max 9Nm

THERMIC DRIFT - 0,04 bar for 10°C with respect to temperature of +20°C

Collegamenti e schemi elettrici
Connections and electric plants



| MODELLO TYPE | CAMPO DI REGOLAZIONE SETTING INTERVAL | PRESS. PROVA TEST PRESSURE | DIFFERENZIALE FISSO FIX DIFFERENTIAL |
|-----------------|--|-------------------------------|---|
| XP612 | 0,2 + 1,2 bar | 4 bar | 0,3+/-0,15 bar |
| | 0,5 + 1,5 bar | 4 bar | 0,3+/-0,15 bar |
| | 1 + 2,5 bar | 5 bar | 0,3+/-0,15 bar |
| | 1,5 + 4 bar | 6 bar | 0,35+/-0,15 bar |
| | 2 + 6 bar | 10 bar | 0,35+/-0,20 bar |

Omologazioni: EN60730-1, EN60730-2-6,
UL/CSA File E157180

Homologations: EN60730-1, EN60730-2-6,
UL/CSA File E157180



MA-TER S.r.l.
www.ma-ter.it