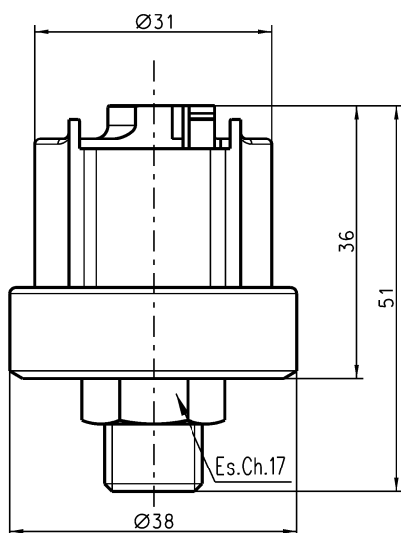


DATI TECNICI PRESSOSTATO "XP611"

TECHNICAL DATA PRESSURESWITCH "XP611"



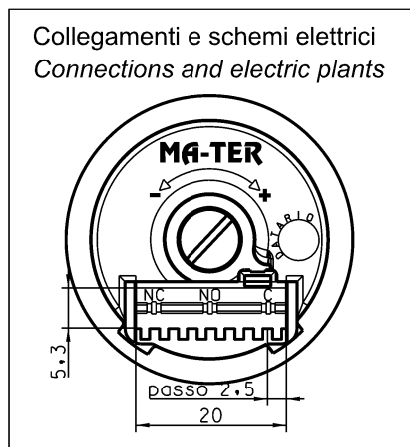
CARATTERISTICHE COSTRUTTIVE

ATTACCO AL PROCESSO - AISI304 - 1/4"GAS ISO228 - 1/8"GAS ISO7
 CALOTTA - Tecnopolimero (PET)
 MEMBRANA E TENUTA - AISI316 saldata
 GRADO DI PROTEZIONE - IP00
 REGOLAZIONE - con vite sigillata
 TENSIONE IMPULSIVA NOMINALE - 2,5KV
 INTERVENTO ELETTRICO - SPDT 2A-250Vac μ
 SPST-NC 2A-250Vac μ
 SPST-NO 2A-250Vac μ
 UL/CSA - SPDT 1A-125/250Vac μ
 CONNESSIONE ELETTRICA - CONNETTORE FEMMINA 7 Poli RAST 2,5
 TEMPERATURA AMBIENTE DI FUNZIONAMENTO - T125°C (ENEC), T85°C (UL)
 UTILIZZARE CONDUTTORI RESISTENTI AL CALORE T114°C
 PRESSIONE DI SCOPPIO - maggiore di 20 bar
 TIPO DI AZIONE E CARATTERISTICHE COMPLEMENTARI - 1B
 GRADO DI INQUINAMENTO - 2
 COPPIA DI SERRAGGIO - Max 9Nm
 DERIVA TERMICA - 0,04 bar ogni 10°C rispetto alla
 temperatura di 20°C

CONSTRUCTION FEATURES

PRESSURE CONNECTION - AISI304 - 1/4"GAS ISO228 - 1/8"GAS ISO7
 MAIN BODY - Tecnopolymer (PET)
 MEMBRANE AND SEALING - AISI316 welded
 PROTECTION DEGREE - IP00
 ADJUSTMENT - by screw
 RATED IMPULSE VOLTAGE - 2,5KV
 ELECTRIC INTERVENTION - SPDT 2A-250Vac μ
 SPST-NC 2A-250Vac μ
 SPST-NO 2A-250Vac μ
 UL/CSA - SPDT 1A-125/250Vac μ
 ELECTRIC CONNECTION - FEMALE CONNECTOR 7 poles RAST 2,5
 OPERATING AMBIENT TEMPERATURE - T125°C (ENEC), T85°C (UL)
 USE HEAT RESISTANT CONDUCTORS T114°C
 BURST PRESSURE - higher than 20 bar
 TYPE OF ACTION - 1B
 DEGREE OF POLLUTION - 2
 TORQUE FORCE - Max 9Nm
 THERMIC DRIFT - 0,04 bar for 10°C with respect
 to temperature of +20°C

Collegamenti e schemi elettrici
Connections and electric plants



MODELLO TYPE	CAMPO DI REGOLAZIONE SETTING INTERVAL	PRESS. PROVA TEST PRESSURE	DIFFERENZIALE FISSO FIX DIFFERENTIAL
XP611	0,2 ÷ 1,2 bar	4 bar	0,3+/-0,15 bar
	0,5 ÷ 1,5 bar	4 bar	0,3+/-0,15 bar
	1 ÷ 2,5 bar	5 bar	0,3+/-0,15 bar
	1,5 ÷ 4 bar	6 bar	0,35+/-0,15 bar
	2 ÷ 6 bar	10 bar	0,35+/-0,20 bar

Omologazioni: EN60730-1, EN60730-2-6,
 UL/CSA File E157180
 Homologations: EN60730-1, EN60730-2-6,
 UL/CSA File E157180



MA-TER S.r.l.
www.ma-ter.it