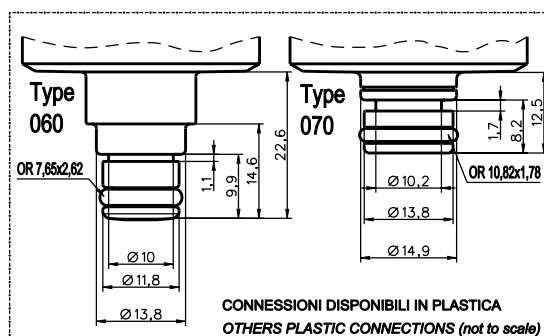
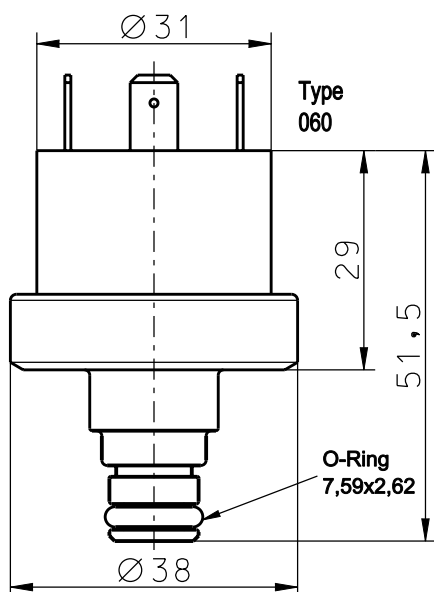
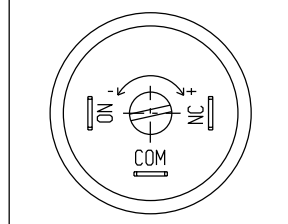


DATI TECNICI PRESSOSTATO "XP605"

TECHNICAL DATA PRESSURESWITCH "XP605"



Collegamenti e schemi elettrici
Connections and electric plants



CARATTERISTICHE COSTRUTTIVE

ATTACCO AL PROCESSO - Tecnopolimero (PPA-PPS-PA)
 FILETTATURE - Innesto Rapido
 CALOTTA - tecnopolimero (PET)
 MEMBRANA E TENUTA - AISI316 e Silicene
 GRADO DI PROTEZIONE - IP00
 REGOLAZIONE - con vite
 TENSIONE IMPULSIVA NOMINALE - 2,5KV
 INTERVENTO ELETTRICO - SPDT 10(2)-250Vac μ
 SPST-NC 10(2)-250Vac μ
 SPST-NO 10(2)-250Vac μ
 UL/CSA - SPDT 5A-125/250Vac μ
 CONNESSIONE ELETTRICA - fast-on 6,3x0,8
 TEMPERATURA AMBIENTE DI FUNZIONAMENTO - T125°C
 UTILIZZARE CONDUTTORI RESISTENTI AL CALORE T138°C
 PRESSIONE DI SCOPPIO - maggiore di 20 bar
 TIPO DI AZIONE E CARATTERISTICHE COMPLEMENTARI - 1B
 GRADO DI INQUINAMENTO - 2
 DERIVA TERMICA - 0,04 bar ogni 10°C rispetto alla temperatura di 20°C

CONSTRUCTION FEATURES

PRESSURE CONNECTION - Tecnopolymer (PPA-PPS-PA)
 THREAD - Quick fitting
 MAIN BODY - tecnopolymer (PET)
 MEMBRANE AND SEALING - AISI316 and Silicon
 PROTECTION DEGREE - IP00
 ADJUSTMENT - by screw
 RATED IMPULSE VOLTAGE - 2,5KV
 ELECTRIC INTERVENTION - SPDT 10(2)-250Vac μ
 SPST-NC 10(2)-250Vac μ
 SPST-NO 10(2)-250Vac μ
 UL/CSA - SPDT 5A-125/250Vac μ
 ELECTRIC CONNECTION - terminal 6,3x0,8
 OPERATING AMBIENT TEMPERATURE - T125°C
 USE HEAT RESISTANT CONDUCTORS T138°C
 BURST PRESSURE - higher than 20 bar
 TYPE OF ACTION - 1B
 DEGREE OF POLLUTION - 2
 THERMIC DRIFT - 0,04 bar for 10°C with respect to temperature of +20°C

MODELLO TYPE	CAMPO DI REGOLAZIONE SETTING INTERVAL	PRESS. PROVA TEST PRESSURE	DIFFERENZIALE FISSO FIX DIFFERENTIAL
XP605	0,2 + 1,2 bar	4 bar	0,3+/-0,15 bar
	0,5 + 1,5 bar	4 bar	0,3+/-0,15 bar
	1 + 2,5 bar	5 bar	0,3+/-0,15 bar
	1,5 + 4 bar	6 bar	0,35+/-0,15 bar
	2 + 6 bar	10 bar	0,35+/-0,20 bar

Omologazioni: EN60730-1, EN60730-2-6,
UL/CSA File E157180

Homologations: EN60730-1, EN60730-2-6,
UL/CSA File E157180



MA-TER S.r.l.
www.ma-ter.it