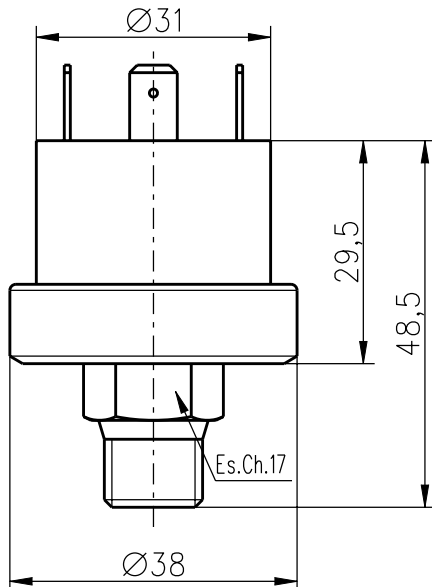
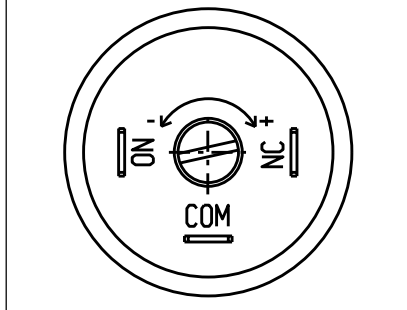


DATI TECNICI PRESSOSTATO "XP602" TECHNICAL DATA PRESSURESWITCH "XP602"



Collegamenti e schemi elettrici
Connections and electric plants



CARATTERISTICHE COSTRUTTIVE

ATTACCO AL PROCESSO - tecnopolimero (PPS)
FILETTATURE - 1/4"GAS ISO228
CALOTTA - tecnopolimero (PET)
MEMBRANA E TENUTA - AISI316 e silicone
GRADO DI PROTEZIONE - IP00
INTERVENTO ELETTRICO - SPDT 10(2)-250Vac μ
SPST-NC 10(2)-250Vac μ
SPST-NO 10(2)-250Vac μ
UL - SPDT 5A-125/250Vac μ
CONNESSIONE ELETTRICA - fast-on 6,3x0,8
TEMPERATURA AMBIENTE - T125°C
FLUIDO DA CONTROLLARE - aria/acqua/vapore fino a 155°C
PRESSIONE DI SCOPPIO - maggiore di 20 bar
COPPIA DI SERRAGGIO - max 9 Nm
DERIVA TERMICA - 0,04 bar ogni 10°C rispetto alla temperatura di 20°C

CONSTRUCTION FEATURES

PRESSURE CONNECTION - tecnopolymer (PPS)
THREAD - 1/4"GAS ISO228
MAIN BODY - tecnopolymer (PET)
MEMBRANE AND SEALING - AISI316 and silicon
PROTECTION DEGREE - IP00
ELECTRIC INTERVENTION - SPDT 10(2)-250Vac μ
SPST-NC 10-250Vac μ
SPST-NO 10-250Vac μ
UL - 5A-125/250 Vac μ
ELECTRIC CONNECTION - terminal 6,3x0,8
ADMITTED TEMPERATURE - T125°C
MEDIA TO CONTROL - air/water/steam up to 155°C
BURST PRESSURE - higher than 20 bar
TORQUE FORCE - max 9 Nm
THERMIC DRIFT - 0,04 bar for 10°C with respect to temperature of +20°C

MODELLO TYPE	CAMPO DI REGOLAZIONE SETTING INTERVAL	PRESS. PROVA TEST PRESSURE	DIFFERENZIALE FISSO FIX DIFFERENTIAL
XP602	0,2 + 1,2 bar	4 bar	0,3+/-0,15 bar
	0,5 + 1,5 bar	4 bar	0,3+/-0,15 bar
	1 + 2,5 bar	5 bar	0,3+/-0,15 bar
	1,5 + 4 bar	6 bar	0,35+/-0,15 bar
	2 + 6 bar	10 bar	0,35+/-0,20 bar

Omologazioni: EN60730-1, EN60730-2-6,

UL/CSA File E157180

Homologations: EN60730-1, EN60730-2-6,

UL/CSA File E157180



MA-TER S.r.l.
www.ma-ter.it