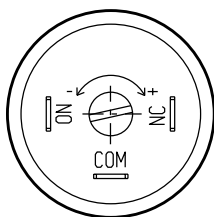
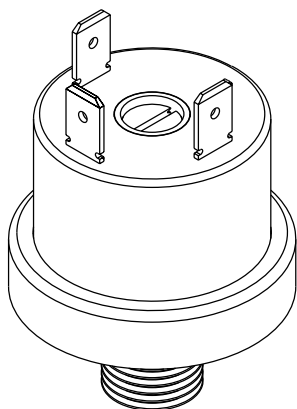
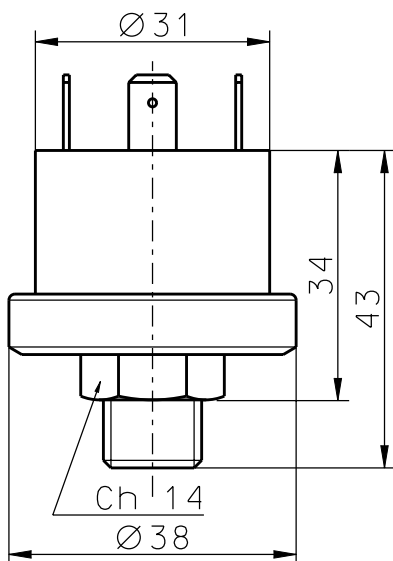


# DATI TECNICI PRESSOSTATO "XP600"

## TECHNICAL DATA PRESSURESWITCH "XP600"



Collegamenti /  
Connections  
Not to scale

### CARATTERISTICHE COSTRUTTIVE

ATTACCO AL PROCESSO - ottone CW617N - EN12165  
 FILETTATURE - 1/8, 1/4 ISO228/ISO7  
 CALOTTA - tecnopolimero (PET)  
 MEMBRANA E TENUTA - AISI316 e Silicone  
 GRADO DI PROTEZIONE - IP00  
 REGOLAZIONE - con vite  
 TENSIONE IMPULSIVA NOMINALE - 2,5KV  
 INTERVENTO ELETTRICO - SPDT 10(2)-250Vac  $\mu$   
 SPST-NC 10(2)-250Vac  $\mu$   
 SPST-NO 10(2)-250Vac  $\mu$   
 UL/CSA - SPDT 5A-125/250Vac  $\mu$

CONNESSIONE ELETTRICA - fast-on 6,3x0,8  
 TEMPERATURA AMBIENTE DI FUNZIONAMENTO - T125°C  
 UTILIZZARE CONDUTTORI RESISTENTI AL CALORE T138°C  
 PRESSIONE DI SCOPPIO - maggiore di 20 bar  
 TIPO DI AZIONE E CARATTERISTICHE COMPLEMENTARI - 1B  
 GRADO DI INQUINAMENTO - 2  
 DERIVA TERMICA - 0,04 bar ogni 10°C rispetto alla temperatura di 20°C

### CONSTRUCTION FEATURES

PRESSURE CONNECTION - brass CW617N - EN12165  
 THREAD - 1/8, 1/4 ISO228/ISO7  
 MAIN BODY - tecnopolymer (PET)  
 MEMBRANE AND SEALING - AISI316 and Silicon  
 PROTECTION DEGREE - IP00  
 ADJUSTMENT - by screw  
 RATED IMPULSE VOLTAGE - 2,5KV  
 ELECTRIC INTERVENTION - SPDT 10(2)-250Vac  $\mu$   
 SPST-NC 10(2)-250Vac  $\mu$   
 SPST-NO 10(2)-250Vac  $\mu$   
 UL/CSA - SPDT 5A-125/250Vac  $\mu$

ELECTRIC CONNECTION - terminal 6,3x0,8  
 OPERATING AMBIENT TEMPERATURE - T125°C  
 USE HEAT RESISTANT CONDUCTORS T138°C  
 BURST PRESSURE - higher than 20 bar  
 TYPE OF ACTION - 1B  
 DEGREE OF POLLUTION - 2  
 THERMIC DRIFT - 0,04 bar for 10°C with respect to temperature of +20°C

MODELLO TYPE	CAMPO DI REGOLAZIONE SETTING INTERVAL	PRESS. PROVA TEST PRESSURE	DIFFERENZIALE FISSO FIX DIFFERENTIAL
XP600	0,2 + 1,2 bar	4 bar	0,3+/-0,15 bar
	0,5 + 1,5 bar	4 bar	0,3+/-0,15 bar
	1 + 2,5 bar	5 bar	0,3+/-0,15 bar
	1,5 + 4 bar	6 bar	0,35+/-0,15 bar
	2 + 6 bar	10 bar	0,35+/-0,20 bar

Omologazioni: EN60730-1, EN60730-2-6,

UL/CSA File E157180

Homologations: EN60730-1, EN60730-2-6,

UL/CSA File E157180



**MA-TER** s.r.l.  
www.ma-ter.it