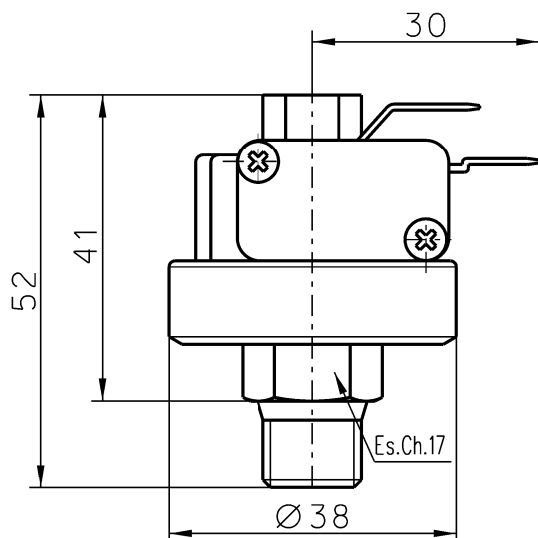


DATI TECNICI PRESSOSTATO "XP112" TECHNICAL DATA PRESSURESWITCH "XP112"



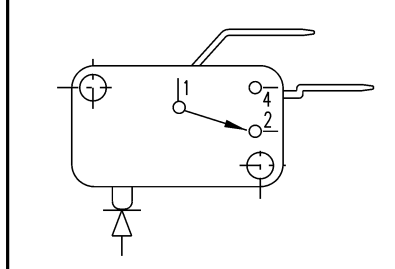
CARATTERISTICHE COSTRUTTIVE

ATTACCO AL PROCESSO - Tecnopolimero (PPA-PPS-PA)
 FILETTATURE - 1/4" GAS ISO228
 CALOTTA - Tecnopolimero (PPS-PA)
 MEMBRANA E TENUTA - AISI316 e Silicone
 GRADO DI PROTEZIONE - IP00
 REGOLAZIONE - con vite
 TENSIONE IMPULSIVA NOMINALE - 2,5KV
 INTERVENTO ELETTRICO - SPDT 16(4)-250Vac μ
 SPST-NC/NO 16(4)-250Vac μ
 SPDT 0,1(0,05)-250Vac μ
 CONNESSIONE ELETTRICA - fast-on 6,3x0,8
 TEMPERATURA AMBIENTE DI FUNZIONAMENTO - T125°C
 UTILIZZARE CONDUTTORI RESISTENTI AL CALORE T138°C
 PRESSIONE DI SCOPPIO - maggiore di 20 bar
 TIPO DI AZIONE E CARATTERISTICHE COMPLEMENTARI - 1B
 GRADO DI INQUINAMENTO - 2
 DERIVA TERMICA - 0,04 bar ogni 10°C rispetto alla temperatura di 20°C

CONSTRUCTION FEATURES

PRESSURE CONNECTION - *Tecopolymer (PPA-PPS-PA)*
 THREAD - 1/4" GAS ISO228
 MAIN BODY - *Tecopolymer (PPS-PA)*
 MEMBRANE AND SEALING - *AISI316 and Silicone Rubber*
 PROTECTION DEGREE - *IP00*
 ADJUSTMENT - *by screw*
 RATED IMPULSE VOLTAGE - *2,5KV*
 ELECTRIC INTERVENTION - *SPDT 16(4)-250Vac μ*
 SPST-NC/NO 16(4)-250Vac μ
 SPDT 0,1(0,05)A-250Vac μ
 ELECTRIC CONNECTION - *terminal 6,3x0,8*
 OPERATING AMBIENT TEMPERATURE - *T125°C*
 USE HEAT RESISTANT CONDUCTORS *T138°C*
 BURST PRESSURE - *higher than 20 bar*
 TYPE OF ACTION - *1B*
 DEGREE OF POLLUTION - *2*
 THERMIC DRIFT - *0,04 bar for 10°C with respect to temperature of +20°C*

Collegamenti e schemi elettrici
Connections and electric plants



MODELLO TYPE	CAMPO DI REGOLAZIONE SETTING INTERVAL	PRESS. PROVA TEST PRESSURE	DIFFERENZIALE FISSO FIX DIFFERENTIAL
XP112	0,2 ÷ 1,2 bar	4 bar	0,2+/-0,1 bar
	1 ÷ 2,5 bar	5 bar	0,2+/-0,1 bar
	1,5 ÷ 4 bar	6 bar	0,25+/-0,15 bar
	2 ÷ 6 bar	8 bar	0,3+/-0,15 bar

Omologazioni: EN60730-1, EN60730-2-6, 2006/95/CE, 97/23/CE
Homologations: EN60730-1, EN60730-2-6, 2006/95/CE, 97/23/CE



MA-TER s.r.l.
www.ma-ter.it