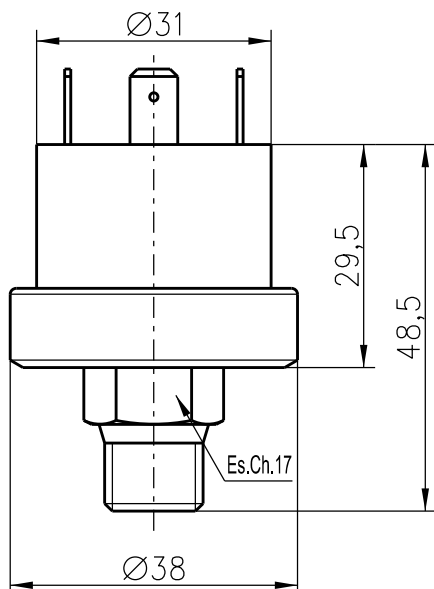
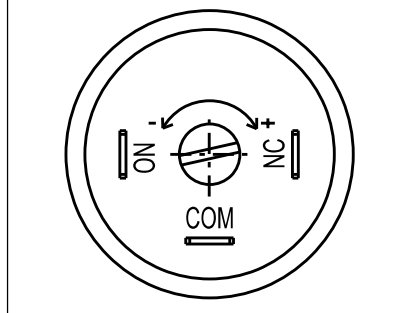


DATI TECNICI PRESSOSTATO "GP602" TECHNICAL DATA PRESSURESWITCH "GP602"



Collegamenti e schemi elettrici
Connections and electric plants



CARATTERISTICHE COSTRUTTIVE

ATTACCO AL PROCESSO - Tecnopolimero (PPS)
FILETTATURE - 1/4"GAS ISO228
CALOTTA - Tecnopolimero (PET)
MEMBRANA E TENUTA - Silicone / NBR / EPDM / Viton
GRADO DI PROTEZIONE - IP00
INTERVENTO ELETTRICO - SPDT 10(2)-250Vac μ
 SPST-NC 10(2)-250Vac μ
 SPST-NO 10(2)-250Vac μ
 UL - SPDT 8A-125/250Vac μ
CONNESSIONE ELETTRICA - fast-on 6,3x0,8
TEMPERATURA AMBIENTE - T85°C
PRESSIONE DI SCOPPIO - maggiore di 20 bar
COPPIA DI SERRAGGIO - max 9 Nm
DERIVA TERMICA - 0,04 bar ogni 10°C rispetto alla temperatura di 20°C
TENSIONE IMPULSIVA - 2,5KV
TIPO DI AZIONE - 1B
SITUAZIONE DI INQUINAMENTO - Normale
UTILIZZARE CONDUTTORI RESISTENTI AL CALORE T110°C

CONSTRUCTION FEATURES

PRESSURE CONNECTION - Tecnopolymer (PPS)
THREAD - 1/4"GAS ISO228
MAIN BODY - Tecnopolymer (PET)
MEMBRANE AND SEALING - Silicon / NBR / EPDM / Viton
PROTECTION DEGREE - IP00
ELECTRIC INTERVENTION - SPDT 10(2)-250Vac μ
 SPST-NC 10-250Vac μ
 SPST-NO 10-250Vac μ
 UL/CSA - 8A-125/250 Vac μ
ELECTRIC CONNECTION - terminal 6,3x0,8
ADMITTED TEMPERATURE - T85°C
BURST PRESSURE - higher than 20 bar
TORQUE FORCE - max 9 Nm
THERMIC DRIFT - 0,04 bar for 10°C with respect to temperature of +20°C
RATED IMPULSE VOLTAGE - 2,5KV
TYPE ACTION - 1B
CONTROL POLLUTION SITUATION - Normal
USE HEAT RESISTANT CONDUCTORS T110°C

MODELLO TYPE	CAMPO DI REGOLAZIONE SETTING INTERVAL	PRESS. PROVA TEST PRESSURE	DIFFERENZIALE FISSO FIX DIFFERENTIAL
GP602	*0,2 ÷ 3 bar	4 bar	0,3+/-0,1 bar
	0,5 ÷ 3 bar	5 bar	0,4+/-0,1 bar
	1 ÷ 5 bar	6 bar	0,5+/-0,15 bar
	3 ÷ 6 bar	8 bar	0,5+/-0,15 bar

*Solo per tarature in discesa/Only for falling pressures

Omologazioni: EN60730-1, EN60730-2-6,
UL/CSA File E157180
Homologations: EN60730-1, EN60730-2-6,
UL/CSA File E157180



MA-TER s.r.l.
www.ma-ter.it