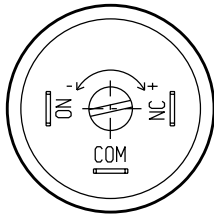
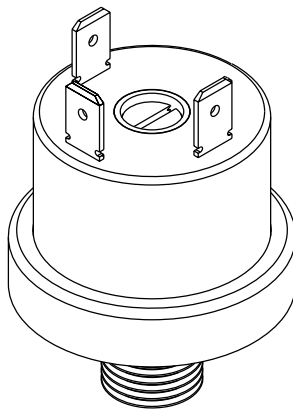
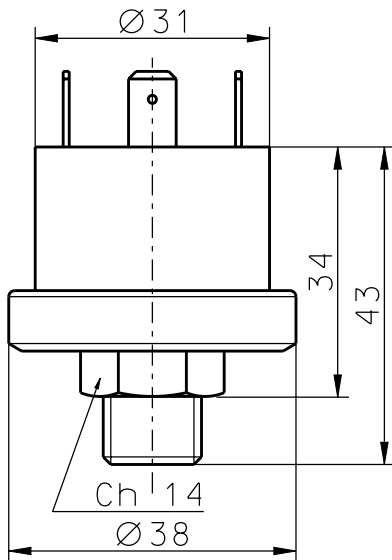


# DATI TECNICI PRESSOSTATO "GP600"

## TECHNICAL DATA PRESSURESWITCH "GP600"



Collegamenti /  
Connections  
Not to scale

### CARATTERISTICHE COSTRUTTIVE

ATTACCO AL PROCESSO - ottone CW617N - EN12165

FILETTATURE - 1/8, 1/4 ISO228/ISO7

CALOTTA - tecnopolimero (PET)

MEMBRANA E TENUTA - NBR - HNBR - EPDM - Viton - Silicone

GRADO DI PROTEZIONE - IP00

REGOLAZIONE - con vite

INTERVENTO ELETTRICO - SPDT 10(2)-250Vac  $\mu$

SPST-NC 10(2)-250Vac  $\mu$

SPST-NO 10(2)-250Vac  $\mu$

UL/CSA - SPDT 8A-125/250Vac  $\mu$

CONNESSIONE ELETTRICA - fast-on 6,3x0,8

TEMPERATURA AMBIENTE DI FUNZIONAMENTO - T85°C

UTILIZZARE CONDUTTORI RESISTENTI AL CALORE T110°C

PRESSIONE DI SCOPPIO - maggiore di 20 bar

DERIVA TERMICA - 0,04 bar ogni 10°C rispetto alla temperatura di 20°C

### CONSTRUCTION FEATURES

PRESSURE CONNECTION - brass CW617N - EN12165

THREAD - 1/8, 1/4 ISO228/ISO7

MAIN BODY - tecnopolymer (PET)

MEMBRANE AND SEALING - NBR - HNBR - EPDM - Viton - Silicon Rubber

PROTECTION DEGREE - IP00

ADJUSTMENT - by screw

ELECTRIC INTERVENTION - SPDT 10(2)-250Vac  $\mu$

SPST-NC 10-250Vac  $\mu$

SPST-NO 10-250Vac  $\mu$

UL/CSA - SPDT 8A-125/250Vac  $\mu$

ELECTRIC CONNECTION - terminal 6,3x0,8

OPERATING AMBIENT TEMPERATURE - T85°C

USE HEAT RESISTANT CONDUCTORS T110°C

BURST PRESSURE - higher than 20 bar

THERMIC DRIFT - 0,04 bar for 10°C with respect to temperature of +20°C

MODELLO TYPE	CAMPO DI REGOLAZIONE SETTING INTERVAL	PRESS. PROVA TEST PRESSURE	DIFFERENZIALE FISSO FIX DIFFERENTIAL
GP600	*0,2 + 3 bar	4 bar	0,3+/-0,1 bar
	0,5 + 3 bar	4 bar	0,4+/-0,1 bar
	1 + 5 bar	6 bar	0,5+/-0,15 bar
	3 + 6 bar	7 bar	0,5+/-0,15 bar

\* Solo per tarature in discesa  
Only for calibration with falling pressure

Omologazioni: EN60730-1, EN60730-2-6, UL/CSA File E157180

Homologations: EN60730-1, EN60730-2-6, UL/CSA File E157180



**MA-TER** S.r.l.  
www.ma-ter.it