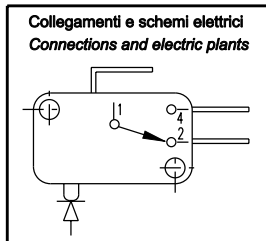
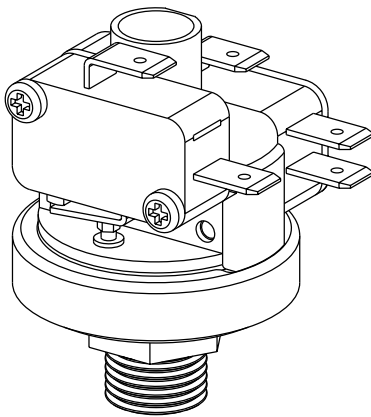
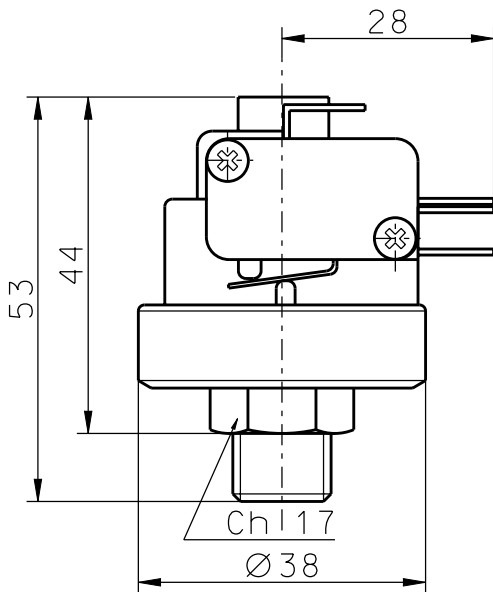


DATI TECNICI PRESSOSTATO "GP200M" TECHNICAL DATA PRESSURESWITCH "GP200M"



CARATTERISTICHE COSTRUTTIVE

ATTACCO AL PROCESSO - ottone CW617N - EN12165
FILETTATURE - 1/8, 1/4 ISO228/ISO7/NPT
CALOTTA - tecnopolimero (PPS-PA)
MEMBRANA - NBR, EPDM, Silicone e VITON
GRADO DI PROTEZIONE - IP00
REGOLAZIONE - con vite
TENSIONE IMPULSIVA NOMINALE - 2,5KV
INTERVENTO ELETTRICO - SPDT 16(4)-250Vac μ
SPST-NC/NO 16(4)-250Vac μ
SPDT 21(8)-250Vac μ
SPDT 0,1(0,05)-250Vac μ
RIARMO MANUALE - SPST-NC 16(4)-250Vac μ
INTERVALLO MAX. TRA I 2 MICRO. - 2 volte il valore di taratura
CONNESSIONE ELETTRICA - fast-on 6,3x0,8
TEMPERATURA AMBIENTE DI FUNZIONAMENTO - T85°C
UTILIZZARE CONDUTTORI RESISTENTI AL CALORE T110°C
PRESSIONE DI SCOPPIO - maggiore di 20 bar
TIPO DI AZIONE E CARATTERISTICHE COMPLEMENTARI - 1B
GRADO DI INQUINAMENTO - 2
DERIVA TERMICA - 0,04 bar ogni 10°C rispetto alla temperatura di 20°C

CONSTRUCTION FEATURES

PRESSURE CONNECTION - brass CW617N - EN12165
THREAD - 1/8, 1/4 ISO228/ISO7/NPT
MAIN BODY - tecnopolymer (PPS-PA)
MEMBRANE - NBR, EPDM, Silicon and VITON
PROTECTION DEGREE - IP00
ADJUSTMENT - by screw
RATED IMPULSE VOLTAGE - 2,5KV
ELECTRIC INTERVENTION - SPDT 16(4)-250Vac μ
SPST-NC/NO 16(4)-250Vac μ
SPDT 21(8)-250Vac μ
SPDT 0,1(0,05)A-250Vac μ
MANUAL RESTORE DEVICE - SPST-NC 16(4)-250Vac μ
MAX. GAP BETWEEN 2 MICRO. - 2 times the set point value
ELECTRIC CONNECTION - terminal 6,3x0,8
OPERATING AMBIENT TEMPERATURE - T85°C
USE HEAT RESISTANT CONDUCTORS T110°C
BURST PRESSURE - higher than 20 bar
TYPE OF ACTION - 1B
DEGREE OF POLLUTION - 2
THERMIC DRIFT - 0,04 bar for 10°C with respect to temperature of +20°C

MODELLO TYPE	CAMPO DI REGOLAZIONE SETTING INTERVAL	PRESS. PROVA TEST PRESSURE	DIFFERENZIALE FISSO FIX DIFFERENTIAL
GP200M	0,2 + 3 bar	4 bar	0,2+/-0,1 bar
	1 + 5 bar	6 bar	0,25+/-0,15 bar
	4 + 10 bar	10 bar	0,35+/-0,15 bar

Omologazioni: EN60730-1, EN60730-2-6
Homologations: EN60730-1, EN60730-2-6



MA-TER S.r.l.
www.ma-ter.it