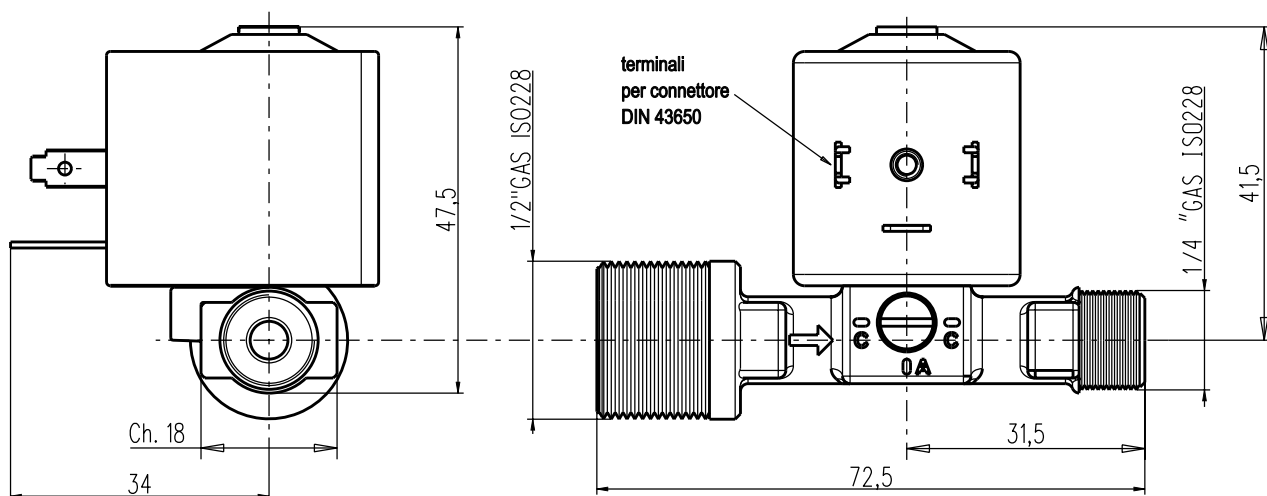


# ELETTROVALVOLA 2 Vie NC - mod. 30110A

## 2 Ways NC SOLENOID VALVE - mod. 30110A



### CARATTERISTICHE COSTRUTTIVE

VALVOLA 2 VIE AD AZIONE DIRETTA CON COMANDO DI APERTURA MANUALE

CORPO VALVOLA : ottone CW614N EN12164

COMPONENTI INTERNI : acciaio inox

BOBINA : 230Vac - 18VA - 50/60Hz

TENSIONE NOMINALE D'IMPULSO : 2,5KV

PASSAGGIO INTERNO : 2 / 3 mm

PORTATA ACQUA  $\Delta p$  1bar: ~200 lit./h

GUARNIZIONI DI TENUTA : EPDM/FKM

FLUIDO DA CONTROLLARE : vapore / acqua / aria

TEMPERATURA FLUIDO DA CONTROLLARE : Tf >100°C

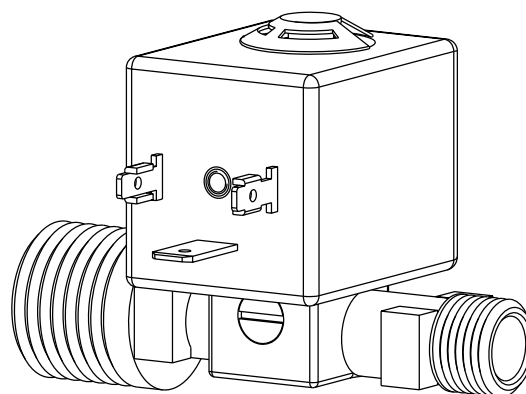
TEMPERATURA AMBIENTE : Tu 50°C ED50% 5 min ON, 5 min OFF

Tu 80°C ED20% 2 min ON, 8 min OFF

PRESSIONE MASSIMA ESERCIZIO: 4,5 bar

CLASSE F

GRADO DI INQUINAMENTO : 2



### CONSTRUCTION FEATURES

2 WAYS VALVE WITH DIRECT CONTROL WITH MANUAL OPENING SYSTEM

BODY : brass CW614N EN12164

INTERNAL COMPONENTS : stainless steel

COIL : 230Vac - 18VA - 50/60Hz

NOMINAL IMPULSE VOLTAGE : 2,5KV

SEALING : EPDM/FKM

PASSAGE : 2 / 3 mm

H  $\Delta p$  1 bar: ~200 lit./h

MEDIA TO CONTROL : steam / air / water

MEDIA TO CONTROL TEMPERATURE : Tf >100°C

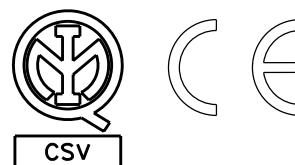
ADMITTED TEMPERATURE : Tu 50°C ED50% 5 min ON, 5 min OFF

Tu 80°C ED20% 2 min ON, 8 min OFF

MAX WORKING PRESSURE : 4,5 bar

CLASS F

POLLUTION DEGREE : 2



- Omologazioni: EN60335-1:2002  
B.T. 73/32/CEE

- Approvals: EN60335-1:2002  
L.V.D. 73/23/EEC

# MA-TER S.r.l.

www.ma-ter.it

-Si consiglia l'utilizzo con la bobina rivolta verso l'alto.  
-We suggest to use the valve with coil on the upper side.