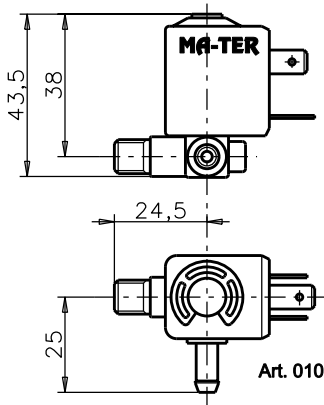
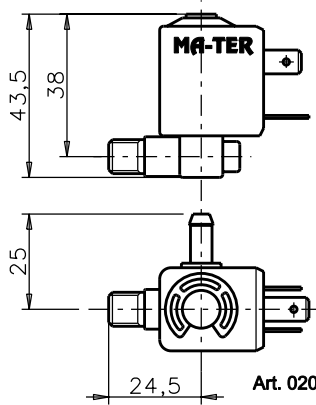


ELETTROVALVOLA 2 Vie NC - mod. 22

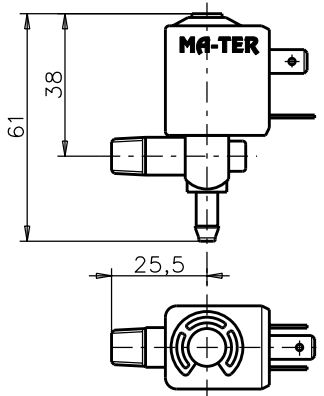
2 Ways NC SOLENOID VALVE - mod. 22



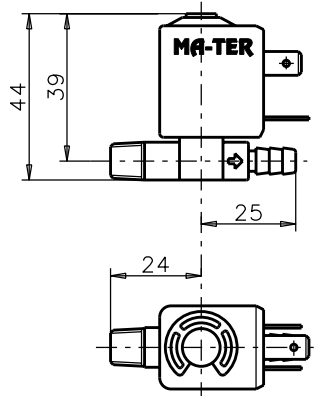
Art. 010



Art. 020

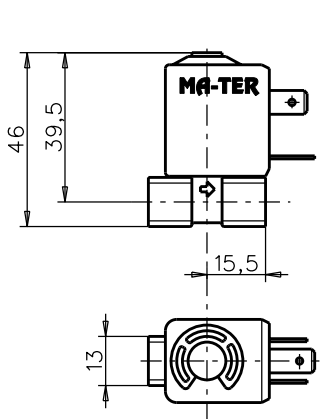


Art. 030

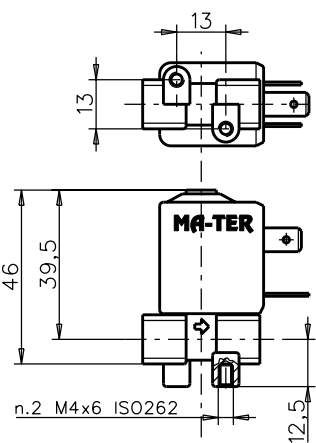


Art. 080

1/8"Gas ISO7 Connessione Maschio
G1/8" ISO7 Male Connection



Art. 090



Art. 100

1/8"Gas ISO228 Connessione Femmina
G1/8" ISO228 Female Connection

CARATTERISTICHE COSTRUTTIVE

VALVOLA 2 VIE AD AZIONE DIRETTA
CORPO VALVOLA : ottone
COMPONENTI INTERNI : acciaio inox
ATTACCO : 1/8"GAS
BOBINA : 230Vac - 10W - 50/60Hz
TENSIONE NOMINALE D'IMPULSO : 2,5KV
PASSAGGIO INTERNO : 2 mm
GUARNIZIONI DI TENUTA : Viton
FLUIDO DA CONTROLLARE : vapore / acqua / aria
TEMPERATURA FLUIDO DA CONTROLLARE :
Tf >100°C
TEMPERATURA AMBIENTE :
Tu 50°C ED100%
Tu 80°C ED30%
PRESSIONE MASSIMA :4,5 bar
CLASSE H
GRADO DI INQUINAMENTO : 2

CONSTRUCTION FEATURES

2 WAYS VALVE WITH DIRECT CONTROL
BODY : brass
INTERNAL COMPONENTS : stainless steel
PRESSURE CONNECTION : 1/8"GAS
COIL : 230Vac - 10W - 50/60Hz
NOMINAL IMPULSE VOLTAGE : 2,5KV
SEALING : Viton
PASSAGE : 2mm
MEDIA TO CONTROL : steam / air / water
MEDIA TO CONTROL TEMPERATURE :
Tf >100°C
ADMITTED TEMPERATURE :
Tu 50°C ED100%
Tu 80°C ED30%
MAX PRESSURE : 4,5 bar
CLASS H
POLLUTION DEGREE : 2

- Omologazioni: EN60335-1:2002
B.T. 73/32/CEE

- Approvals: EN60335-1:2002
L.V.D. 73/23/EEC



CSV



MA-TER S.r.l.

www.ma-ter.it

Dati tecnici e dimensioni sono validi al momento della stampa. Cambiamenti possono essere apportati senza comunicazione.
Technical data and dimension are valid at the moment of print. Changes may be done without communication.

-Si consiglia l'utilizzo con la bobina rivolta verso l'alto.
-We suggest to use the valve with coil on the upper side.