

SENSORE DI PRESSIONE "ETX" Inox / PRESSURE SENSOR "ETX" Inox

CARATTERISTICHE COSTRUTTIVE

DISPOSITIVO DI MISURAZIONE DELLA PRESSIONE AD EFFETTO HALL*

MATERIALI A CONTATTO CON IL FLUIDO:

CONNESSIONE - AISI304

MEMBRANA - AISI316

ATTACCO - 1/4" ISO228, 1/8" ISO7 o 1/8" ISO228

CORPO - PPS

GRADO DI PROTEZIONE - IP00

PRESSIONE DI SCOPPIO - maggiore di 30 bar

FLUIDO DI CONTATTO - aria/vapore/acqua+glicol MAX.85°C

SEGNALE DI ALIMENTAZIONE FILTRATO - 5Vdc oppure 8+30Vdc

ASSORBIMENTO MAX.- < 12mA

CONNESSIONE ELETTRICA - RAST 2,5

TEMPERATURA AMBIENTE DI FUNZIONAMENTO - MAX. 85°C

ACCURACY (T=20°C) - +/-1% VFS (8-30Vdc), +/-1,5% VFS (5Vdc)

TC zero point - < +/- 0,058% VFS/°C

TC gain point - < +/- 0,088% VFS/°C

TEMPO DI RISPOSTA (da 10% fino a 90%) - 5ms

SEGNALE DI USCITA NON STABILIZZATO

UTILIZZARE CABLAGGIO < 3000 mm per alte temperature T90°C

DISPONIBILE CON CAVO L=800mm 3 x 0,35mmq

* da incorporare all'interno di apparecchiature elettrodomestiche.

Possibilità di esecuzioni particolari su richiesta del cliente; altri dati disponibili su richiesta

Secondo Norme Europee EN55014-1/2, EN61000-6-3

According to European Norms EN55014-1/2, EN61000-6-3



ALIM. IN	MODELLO TYPE	CAMPO DI REGOLAZIONE SETTING INTERVAL	TARATURA 0 bar + Vfs* SET POINT 0 bar + Vfs*	PRESSIONE PROVA TEST PRESSURE
Supply 5Vdc ±1%	ETX5	0 + 3 bar	0 + 3 Vdc	4,5 bar
	ETX513	0 + 3 bar	0,5 + 2,5 Vdc	5 bar
	ETX514	0 + 4 bar	0,5 + 2,5 Vdc	5 bar
	ETX516	0 + 6 bar	0,5 + 2,5 Vdc	8 bar
	ETX518	0 + 8 bar	0,5 + 2,5 Vdc	10 bar
	ETX510	0 + 10 bar	0,5 + 2,5 Vdc	*12 bar
	ETX165	0 + 16 bar	0,5 + 2,5 Vdc	20 bar
Supply 8-30Vdc	ETX51V	0 + -1000 (-950) mbar	2,5 + 0,5 Vdc	1 bar
	ETX823	0 + 3 bar	0,5 + 3,5 Vdc	5 bar
	ETX824	0 + 4 bar	0,5 + 3,5 Vdc	5 bar
	ETX826	0 + 6 bar	0,5 + 3,5 Vdc	8 bar
	ETX828	0 + 8 bar	0,5 + 3,5 Vdc	10 bar
	ETX820	0 + 10 bar	0,5 + 3,5 Vdc	*12 bar
	ETX168	0 + 16 bar	0,5 + 3,5 Vdc	20 bar
ETX82V	0 + -1000 (-950) mbar	3,5 + 0,5 Vdc	1 bar	

Dettaglio valori Vout + bar disponibili presso Ufficio Tecnico MA-TER
Detail values Vout + bar available at MA-TER's Technical Department

(*) altri valori su richiesta
(*) others values on request

CONSTRUCTION FEATURES

HALL EFFECT PRESSURE SENSING CONTROL*

MATERIALS IN CONTACT WITH THE MEDIUM:

CONNECTIONS - AISI304

MEMBRANE - AISI316

THREAD - 1/4" ISO228, 1/8" ISO7 or 1/8" ISO228

BODY - PPS

PROTECTION DEGREE - IP00

BURST PRESSURE - higher than 30 bar

MEDIA TO CONTROL - air/steam/water+glicol MAX. 85°C

FILTERED POWER SUPPLY - 5Vdc or 8+30Vdc

CURRENT CONSUMPTION - < 12mA

ELECTRICAL CONNECTION - RAST 2,5

OPERATIVE AMBIENT TEMPERATURE - MAX. 85°C

ACCURACY (T=20°C) - +/-1% VFS (8-30Vdc), +/-1,5% VFS (5Vdc)

TC zero point - < +/- 0,058% VFS/°C

TC gain point - < +/- 0,088% VFS/°C

RESPONSE TIME (from 10% up to 90%) - 5ms

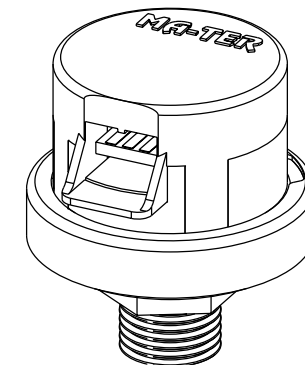
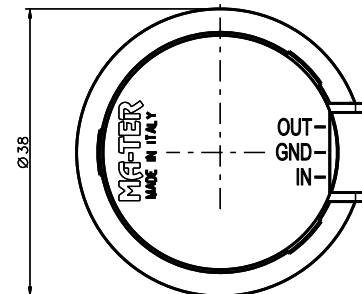
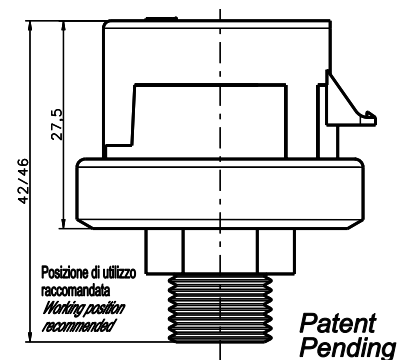
OUTPUT SIGNAL NOT STABILIZED

USE CABLING < 3000 mm for high temperature T90°C

AVAILABLE WITH CABLE L=800mm 3 x 0,35mmq

* to be embedded inside of household appliances.

Versions with customized features can be provided; others data available on request



www.ma-ter.it **MA-TER** S.r.l.