

SENSORE DI PRESSIONE "ETF" / PRESSURE SENSOR "ETF"

CARATTERISTICHE COSTRUTTIVE

DISPOSITIVO DI MISURAZIONE DELLA PRESSIONE AD EFFETTO HALL*
MATERIALI A CONTATTO CON IL FLUIDO:

CONNESSIONE - Ottone CW617N DW M - EN12165

MEMBRANA E TENUTA - AISI316 e Silicone

ATTACCO - 1/4" ISO228, 1/8" ISO7 o 1/8" ISO228

CORPO - PPS

GRADO DI PROTEZIONE - IP00

PRESSIONE DI SCOPPIO - maggiore di 20 bar

FLUIDO DI CONTATTO - aria/vapore/acqua+glicol MAX.85°C

SEGNALE DI ALIMENTAZIONE STABILIZZATO - 5Vdc

ASSORBIMENTO MAX.- 10mA

CONNESSIONE ELETTRICA - RAST 2,5

TEMPERATURA AMBIENTE DI FUNZIONAMENTO - MAX. 85°C

ACCURACY (T=20°C) - +/-1,5% VFS, TC variation - < +/- 0,050% VFS/°C

TEMPO DI RISPOSTA (da 10% fino a 90%) - 2ms

SEGNALE DI USCITA RAZIOMETRICO (NON FILTRATO)

UTILIZZARE CABLAGGIO < 3000 mm per alte temperature T90°C

DISPONIBILE CON CAVO L=800mm 3 x 0,35mmq

* da incorporare all'interno di apparecchiature elettrodomestiche.

Possibilità di esecuzioni particolari su richiesta del cliente; altri dati disponibili su richiesta

CONSTRUCTION FEATURES

HALL EFFECT PRESSURE SENSING CONTROL*

MATERIALS IN CONTACT WITH THE MEDIUM:

CONNECTIONS - Brass CW617N DW M - EN12165

MEMBRANE AND SEALING - AISI316 and Silicon

THREAD - 1/4" ISO228, 1/8" ISO7 or 1/8" ISO228

BODY - PPS

PROTECTION DEGREE - IP00

BURST PRESSURE - higher than 20 bar

MEDIA TO CONTROL - air/steam/water+glycol MAX. 85°C

STABILIZED POWER SUPPLY - 5Vdc

CURRENT CONSUMPTION - 10mA

ELECTRICAL CONNECTION - RAST 2,5

OPERATIVE AMBIENT TEMPERATURE - MAX. 85°C

ACCURACY (T=20°C) - +/-1,5% VFS, TC variation - < +/- 0,050% VFS/°C

RESPONSE TIME (from 10% up to 90%) - 2ms

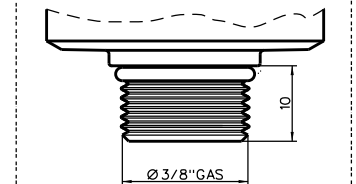
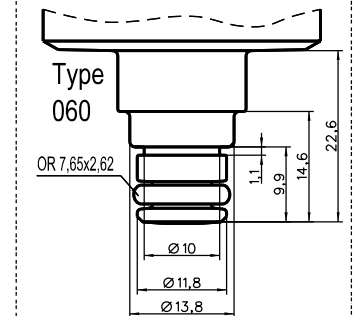
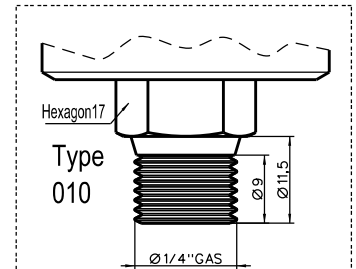
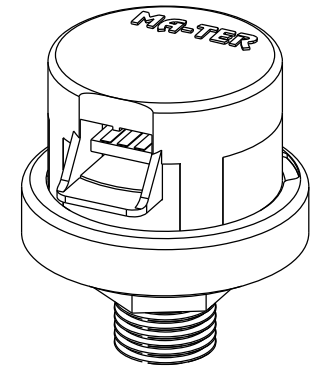
RATIOMETRIC OUTPUT SIGNAL (NOT FILTERED)

USE CABLING < 3000 mm for high temperature T90°C

AVAILABLE WITH CABLE L=800mm 3 x 0,35mmq

* to be embedded inside of household appliances.

Versions with customized features can be provided; others data available on request



ALTRE CONNESSIONI DISPONIBILI IN PLASTICA
OTHERS PLASTIC CONNECTIONS AVAILABLE

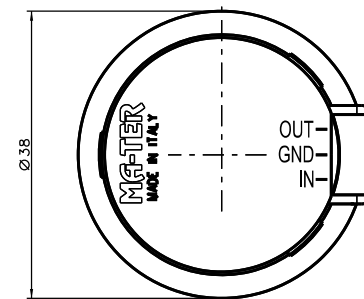
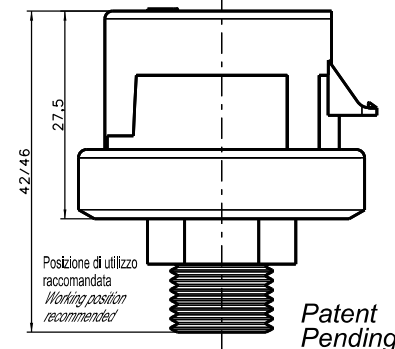
Secondo Norme Europee EN55014-1/2, EN61000-3-2/3
According to European Norms EN55014-1/2, EN61000-3-2/3



ALIM. IN	MODELLO TYPE	CAMPO DI REGOLAZIONE SETTING INTERVAL	TARATURA 0 bar + Vfs* SET POINT 0 bar + Vfs*	PRESSIONE PROVA TEST PRESSURE
Supply 5Vdc ±1%	ETF530	0 ÷ 3 bar	0 ÷ 3 Vdc	4,2 bar
	ETF513	0 ÷ 3 bar	0,5 ÷ 2,5 Vdc	4,2 bar
	ETF514	0 ÷ 4 bar	0,5 ÷ 2,5 Vdc	5 bar
	ETF516	0 ÷ 6 bar	0,5 ÷ 2,5 Vdc	8 bar
	ETF518	0 ÷ 8 bar	0,5 ÷ 2,5 Vdc	10 bar
	ETF510	0 ÷ 10 bar	0,5 ÷ 2,5 Vdc	12 bar
	ETF523	0 ÷ 3 bar	0,5 ÷ 3,5 Vdc	4,2 bar
	ETF524	0 ÷ 4 bar	0,5 ÷ 3,5 Vdc	5 bar
	ETF526	0 ÷ 6 bar	0,5 ÷ 3,5 Vdc	8 bar
	ETF528	0 ÷ 8 bar	0,5 ÷ 3,5 Vdc	10 bar
ETF520	0 ÷ 10 bar	0,5 ÷ 3,5 Vdc	12 bar	

Dettaglio valori Vout + bar disponibili presso Ufficio Tecnico MA-TER
Detail values Vout + bar available at MA-TER's Technical Department

(*) altri valori su richiesta
(* others values on request



www.ma-ter.it

MA-TER S.r.l.