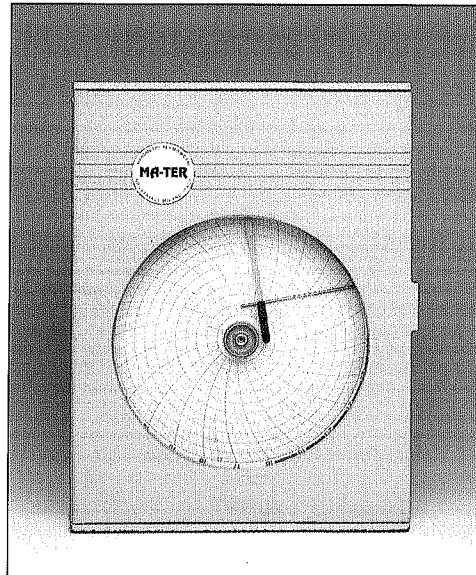


# REGISTRATORI CON DIAGRAMMA CIRCOLARE

## CIRCULAR CHART RECORDERS

Mod.-Type 150 - 450

I registratori circolari Serie 150/450 sono adatti alla registrazione di variabili fisiche quali temperatura e pressione di liquidi, gas e vapori negli impianti industriali o di processo. Serie 150/450 sono registratori diretti a traccia continua che, oltre a dare istante per istante il valore della grandezza in esame, consentono di osservare l'andamento della sua variazione in funzione del tempo. Il sistema di scrittura è a cartuccia con punta di fibra. Essi consentono la registrazione contemporanea fino a tre variabili di processi giornalieri o settimanali (24 ore std.).



The circular chart recorders Series 150/450 are suitable to record physical variables which temperature and pressure of liquids gaseous or vaporous media in the industrial process plants. Series 450 are mechanic continual trace recorders. The system of writing is made by cartridge with fiber pen. Series 150/450 allow the simultaneous registration up to three variables of daily or weekly processes (24 hours std.).

### SCelta DEL PRODOTTO

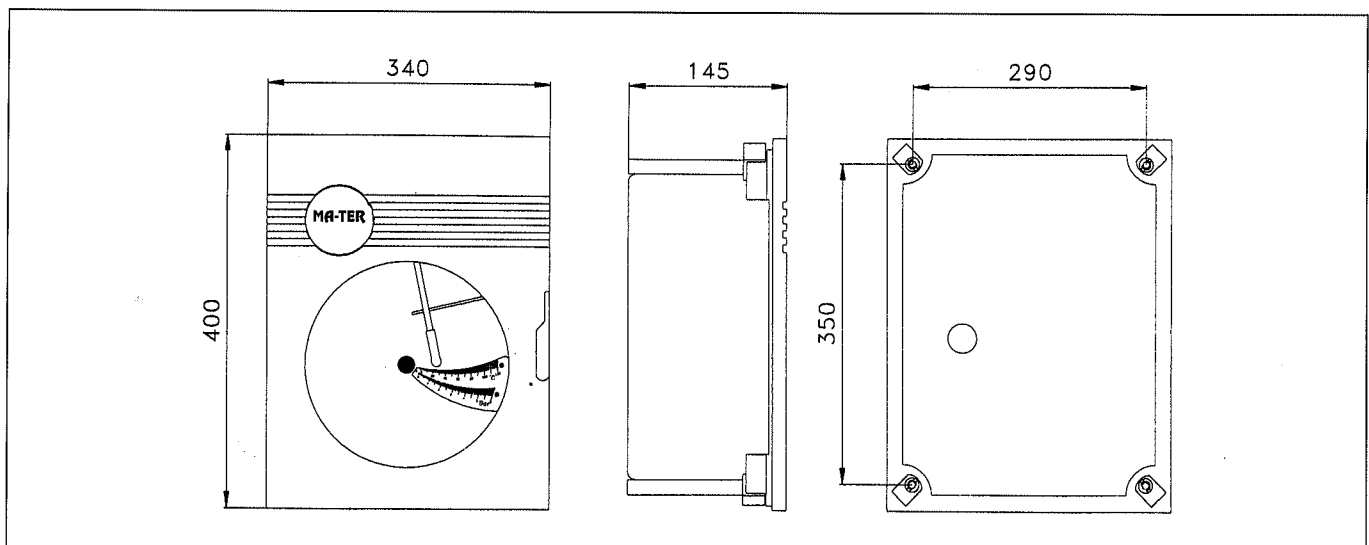
- Modello tab. -2-3
- Campi scala tab. -2-3
- Velocità di rotazione -(dati tecnici)
- Aliment. orologio -(dati tecnici)
- Filettature attacchi tab. -2-3
- Dimensioni - pesi tab. -1

### CHOICE OF PRODUCT

- Model tab. 2-3
- Ranges tab. 2-3
- Rotation speed -(technical data)
- Chart drive -(technical data)
- Thread tab. 2-3
- Dimensions - weights tab. -1

### MODELLO / MODEL

Tab. -1-



### DIMENSIONI PESI / DIMENSIONS WEIGHTS

Tab. -1-

| Modello<br>Type | Dimensioni in mm<br>Dimensions mm |     |     |     |     | Pesi<br>Weights |
|-----------------|-----------------------------------|-----|-----|-----|-----|-----------------|
|                 | A                                 | B   | C   | D   | E   |                 |
| 150             | 330                               | 245 | 125 | 220 | 300 | Kg<br>6         |
| 450             | 400                               | 340 | 145 | 290 | 350 | Kg<br>9         |

## DATI TECNICI

**CUSTODIA:** in alluminio pressofuso verniciatura antiacida  
**GRADO DI PROTEZIONE:** IP54  
**MONTAGGIO:** a parete o a quadro  
**DIAMETRO DIAGRAMMA:** 10" (254 mm)  
**AMPIEZZA DI REGISTRAZIONE:** 100 mm  
**ROTAZIONE DIAGRAMMA:** 1 giro / 24 ore (std)  
**ALIMENTAZIONE OROLOGIO:** 220v; 110v; 24v -50Hz;  
 Carica Meccanica o Batteria 1,5V  
**LIMITE DI INCERTEZZA MAX:** W 1%  
**ISTERESI:** W 0,5%  
**LINEARITA':** W 0,5%  
**RIPETIBILITA':** W 0,5%  
**LIMITE DI TEMPERATURA AMBIENTE:** -20...+80°C

## TECHNICAL DATA

**BODY AND COVER:** Die cast aluminium with anti corrosive paint  
**DEGREE OF PROTECTION:** IP54  
**MOUNTING:** Wall or panel  
**CHART DIAMETER:** 10" (254mm)  
**USEFUL WIDTH:** 100mm  
**CHART REVOLUTION:** 1 revolution every 24 hours (std)  
**CHART DRIVE:** 220V, 110V; 24V - 50Hz  
 Spring tightening; 1.5V Battery  
**ACCURACY:** W 1%  
**HYSTERESIS:** W 0,5%  
**NON LINEARITY:** W 0,5%  
**REPEATIBILITY:** W 0,5%  
**PERMISSIBLE AMBIENT TEMPERATURE:** -20...+80°C

## REGISTRATORI DI PRESSIONE / PRESSURE RECORDERS

Tab. -2-

| Modello<br>Type | Elemento di misura<br>Measuring element   | Scale standard<br>Standard rangers   |
|-----------------|---|--|
| <b>430P</b>     | Manometrico, molla Bourdon,<br>att. 1/2" G-M, materiale: acc. Inox AISI 316L.<br><i>Manometric, Bourdon Tube, conn.<br/>1/2" BSP-M, material: S.S. AISI 316L</i>              | Bar<br>0/1; 0/1,6; 0/2,5; 0/4, 0/6;<br>0/10; 0/16; 0/25; 0/40; 0/60; 0/100; 0/160;<br>0/250; 0/400; 0/700; 0/1000. |
| <b>430BT</b>    | Manometrico (bassa pressione),<br>soffietto in tombacco, att. 1/4" NPT<br><i>Manometric (low pressure),<br/>tombak bellows, conn. 1/4" NPT</i>                                | mm H2O - mm WG<br>0/300; 0/600; 0/1000; 0/1600; 0/2000;<br>0/4000; 0/6000; 0/8000                                  |
| <b>430BX</b>    | Manometrico (bassa pressione),<br>soffietto in acciaio inox AISI 316,<br>att. 1/4" NPT-F<br><i>Manometric (low pressure),<br/>S.S. AISI 316 bellows,<br/>conn. 1/4" NPT-F</i> | mm H2O - mm WG<br>0/400; 0/600; 0/1000; 0/1600;<br>0/2000, 0/2500; 0/4000; 0/6000;<br>0/5000; 0/8000               |

## REGISTRATORI DI TEMPERATURA / TEMPERATURE RECORDERS

Tab. -3-

| Modello<br>Type               | Elemento di misura<br>Measuring element   |
|-------------------------------|---|
| <b>450R11</b>                 | Sistema termometrico caricato ad azoto, capillare 2 m, att. 3/4" G, bulbo per liquidi,<br>materiale: acciaio inox AISI 316. Immergere la totalità del bulbo nel fluido.<br>Con l'impiego della guaina termometrica riempire l'intercapedine con olio grafitato o glicerina<br><i>Temperature-sensing nitrogen-filled, 2mt. capillary length, conn. 1/4" BSP, bulb for liquids,<br/>material: S.S. AISI 316. The bulb must be completely immersed in the fluid. If the thermowell<br/>is required, fill the interspace of the bulb with graphite oil or glycerin.</i>      |
| <b>450R12</b>                 | Sistema termometrico caricato ad azoto, capillare 2 m, att. 3/4" G,<br>bulbo per gas, materiale: acciaio inox AISI 316. Immergere la totalità del bulbo nel fluido. Con<br>l'impiego della guaina termometrica riempire l'intercapedine con olio grafitato o glicerina.<br><i>Temperature-sensing nitrogen-filled, 2mt. Capillary length, conn. 3/4" BSP, bulb for gaseous<br/>media, material: S.S. AISI 316. The bulb must be completely immersed in the fluid. If the ther-<br/>mowell is required, fill the interspace of the bulb with graphite oil or glycerin.</i> |
| <b>Campi scale<br/>Ranges</b> | 25°C 30°C 40°C 50°C 60°C 70°C 80°C 100°C 120°C 130°C 150°C 200°C 250°C 300°C 400°C 500°C  |