

| bar | kg/h | °C |
|-----|------|-----|
| 1,5 | 22 | 127 |
| 2 | 29 | 133 |
| 2,5 | 36,5 | 138 |
| 3 | 44 | 143 |
| 3,5 | 51 | 147 |
| 4 | 58 | 151 |
| 4,5 | 66 | 155 |
| 5 | 72 | 158 |
| 5,5 | 79 | 161 |
| 6 | 86 | 164 |
| 6,5 | 93 | 167 |
| 7 | 100 | 170 |
| 7,5 | 107 | 172 |
| 8 | 114 | 175 |
| 8,5 | 120 | 178 |
| 9 | 129 | 180 |
| 9,5 | 135 | 182 |
| 10 | 142 | 184 |

PRESSIONE (bar) / PORTATA (kg/h)
 PRESSURE (bar) Vs MASS FLOW RATE (kg/h)

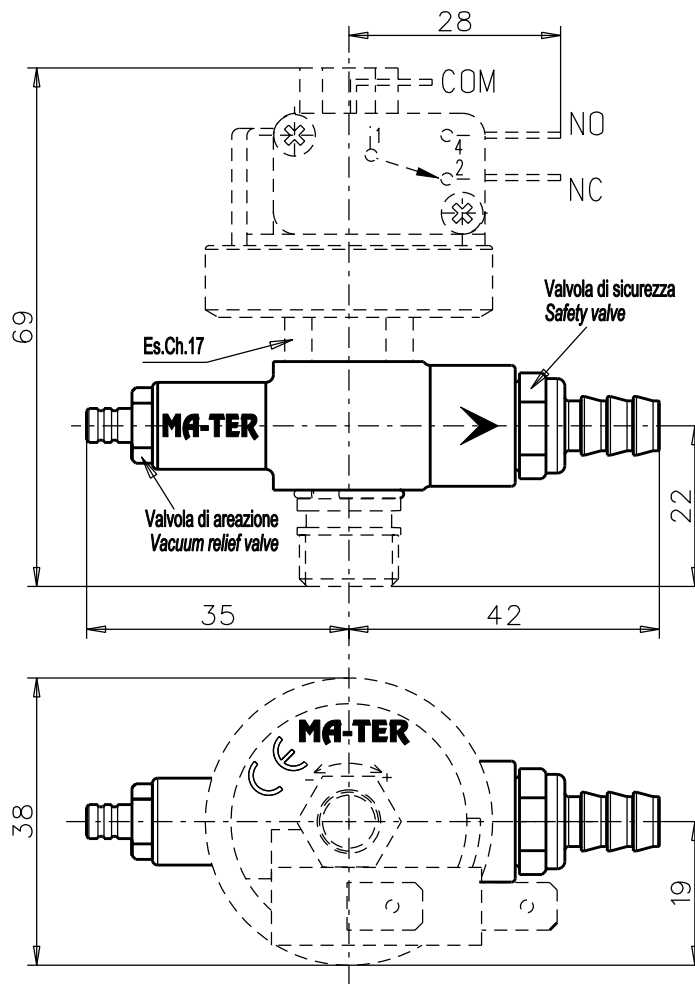
- Omologazioni: Direttiva 97/23/CE
 - Approvals: 97/23/EC directive



| MODELLO TYPE | TARATURA VALVOLA SET POINT | TOLLERANZE TOLLERANCES |
|-----------------|-------------------------------|---------------------------|
| C110P | da 1,5 fino a 3 bar | -10% / +10% |
| | da 3,1 fino a 6 bar | -8% / +10% |
| | da 6,1 fino a 10 bar | -6% / +10% |

Note: Posizionare la parte dell'areazione
 in posizione verticale

Remarks: Place the vacuum relief valve side
 in vertical position



DATI TECNICI VALVOLA "C110P" TECHNICAL DATA VALVE "C110P"

CARATTERISTICHE COSTRUTTIVE

CORPO VALVOLA - ottone CW617N EN12165
GUARNIZIONI DI TENUTA - Viton o Silicone
MOLLA DI REAZIONE - AISI302
FLUIDO DA CONTROLLARE - aria/vapore
TEMPERATURA FLUIDO DA CONTROLLARE - +184°C MAX
TEMPERATURA AMBIENTE - +125°C MAX
VALVOLA DI AERAZIONE - CHIUSURA 200/300 mbar (pressione in salita)
 APERTURA 50/30 mbar (pressione in discesa)
SEZIONE DI SCARICO - 33,16 mm²
POTENZA MAX DI ALIMENTAZIONE - 2000WATT
MINIMA PRESSIONE DI PROGETTO DELL'IMPIANTO - almeno 1,5/2 bar
 oltre il valore nominale di taratura della valvola di sicurezza
COPPIA DI SERRAGGIO - MAX. 6Nm

CONSTRUCTION FEATURES

BODY - brass CW617N EN12165
SEALING - Viton or Silicon rubber
REACTION SPRINGS - AISI302
MEDIA TO CONTROL - air/steam
MEDIA TO CONTROL TEMPERATURE - +184°C MAX
ADMITTED TEMPERATURE - +125°C MAX
VACUUM RELIEF VALVE - CLOSING PRESSURE 200/300 mbar (rising press.)
 OPENING PRESSURE 50/30 mbar (falling press.)
DISCHARGE AREA - 33,16 mm²
MAX SUPPLY POWER - 2000WATT
MINIMUM PROJECT PRESSURE OF THE EQUIPMENT - minimum 1,5/2 bar
 more respect to the safety valve nominal set point
TORQUE FORCE - MAX. 6Nm

MA-TER S.r.l.
 www.ma-ter.it