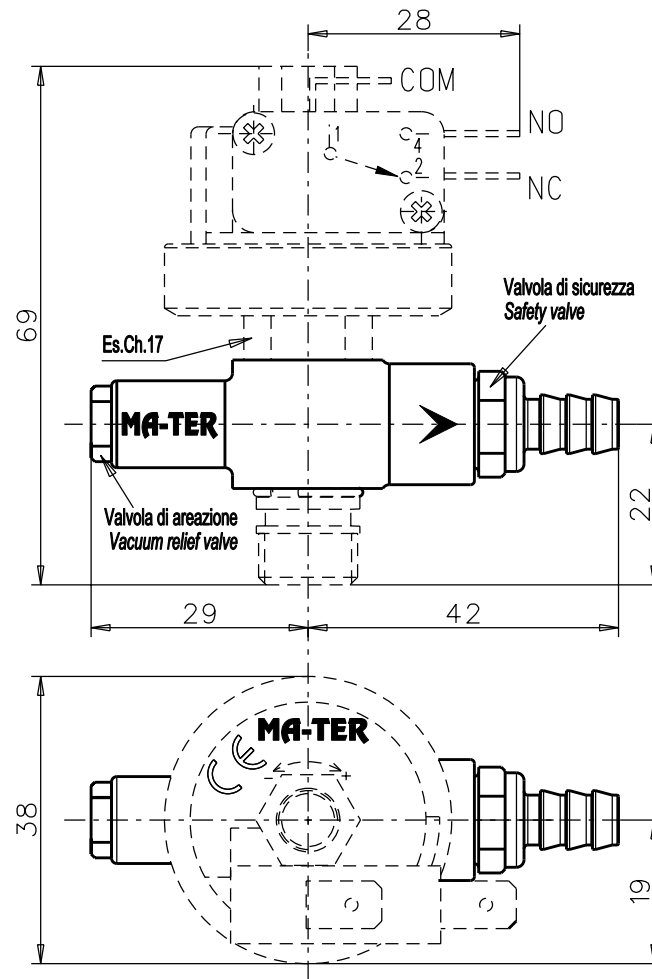


bar	kg/h	°C	PRESSIONE (bar) / PORTATA (kg/h) PRESSURE (bar) Vs MASS FLOW RATE (kg/h)
1,5	22	127	
2	29	133	
2,5	36,5	138	
3	44	143	
3,5	51	147	
4	58	151	
4,5	66	155	
5	72	158	
5,5	79	161	
6	86	164	
6,5	93	167	
7	100	170	
7,5	107	172	
8	114	175	
8,5	120	178	
9	129	180	
9,5	135	182	
10	142	184	

- Omologazioni: Direttiva 97/23/CE
 - Approvals: 97/23/EC directive



MODELLO TYPE	TARATURA VALVOLA SET POINT	TOLLERANZE TOLLERANCES
C110	da 1,5 fino a 3 bar	-10% / +10%
	da 3,1 fino a 6 bar	-8% / +10%
	da 6,1 fino a 10 bar	-6% / +10%



DATI TECNICI VALVOLA "C110" TECHNICAL DATA VALVE "C110"

CARATTERISTICHE COSTRUTTIVE

CORPO VALVOLA - ottone CW617N EN12165
 GUARNIZIONI DI TENUTA - Viton o Silicone
 MOLLA DI REAZIONE - AISI302
 FLUIDO DA CONTROLLARE - aria/vapore
 TEMPERATURA FLUIDO DA CONTROLLARE - +184°C MAX
 TEMPERATURA AMBIENTE - +125°C MAX
 TARATURA VALVOLA VUOTO - < di 100 mbar
 SEZIONE DI SCARICO - 33,16 mm²
 POTENZA MAX DI ALIMENTAZIONE - 2000WATT
 MINIMA PRESSIONE DI PROGETTO DELL'IMPIANTO - almeno 1,5/2 bar
 oltre il valore nominale di taratura della valvola di sicurezza
 COPPIA DI SERRAGGIO - MAX. 6Nm

CONSTRUCTION FEATURES

BODY - brass CW617N EN12165
 SEALING - Viton or Silicon rubber
 REACTION SPRINGS - AISI302
 MEDIA TO CONTROL - air/steam
 MEDIA TO CONTROL TEMPERATURE - +184°C MAX
 ADMITTED TEMPERATURE - +125°C MAX
 VACUUM RELIEF VALVE SET POINT - < than 100 mbar
 DISCHARGE AREA - 33,16 mm²
 MAX SUPPLY POWER - 2000WATT
 MINIMUM PROJECT PRESSURE OF THE EQUIPMENT - minimum 1,5/2 bar
 more respect to the safety valve nominal set point
 TORQUE FORCE - MAX. 6Nm

MA-TER S.r.l.
 www.ma-ter.it